

FAZA I

1	2
4	3
5	6
8	7
9	10
12	11

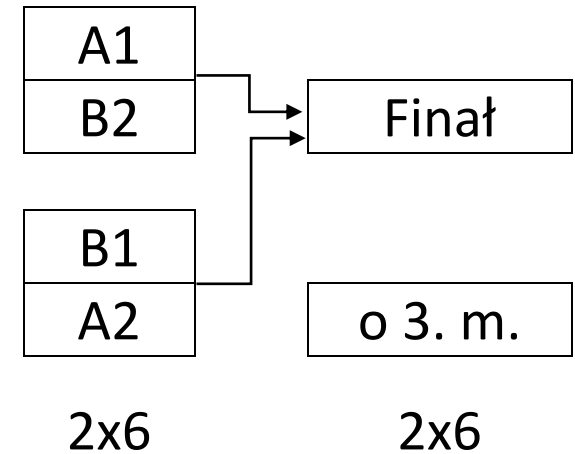
5x6

- podział na dwie grupy z rozstawieniem pętelkowym wg Rankingu PZBS
- w obu grupach pełna faza każdy z każdym

A1	B1
A2	B2
A3	B3
A4	B4
A5	B5
A6	B6

- dwie najlepsze drużyny z obu grup awansują do półfinałów
- pozostałe drużyny grają o 5. miejsce

FAZA II



A3	B3
A4	B4
A5	B5
A6	B6

4x6